

Ropeblock Kraanblok HB | 1-schijf

Productinformatie



Ropeblock Kraanblok met 1 staalkabelschijf. Standaard voorzien van hondsvot, cilindrische rollagers en een inscheergeleiding. Aan de onderzijde voorzien van een wartelhaak met klep. De veiligheidsklep van de haak kan geborgd worden met de meegeleverde splitpen voor extra veiligheid.

De kraankabel kan eenvoudig worden verbonden met het hondsvot van het 1 schijfs kraanblok. Het hondsvot is zo ontworpen dat deze geschikt is om de kabel met een Ropeblock Open Wedge Socket (OWS) met corresponderende kabeldiameter(s) te verbinden. Dit kraanblok mag echter ook worden gebruikt als de kabel 1x wordt ingeschoren (2 lijnen) **U**. Het hondsvot wordt dan niet gebruikt.

Op aanvraag:

- Aanpassing van de schijf voor andere kabeldiameters mogelijk.
- 3rd Party test en certificatie mogelijk.

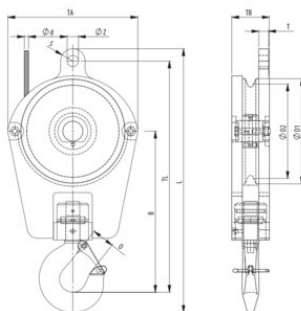
... [Read more](#)

Afwerking: Standaard geel geleverd. Signaal strepen mogelijk.

Opmerking: Getoonde blokken zijn standaard modellen. Aanvragen voor specifieke op maat gemaakte blokken zijn mogelijk en welkom.

Ropeblock Kraanblok HB | 1-schijf

Maattekening



Technische gegevens

Artikelnr.	WLL ton	Kabeldia. mm	Schijf ø mm	øD1 mm	øD2 mm	B mm	O mm	S mm	TA mm	TB mm	TLmm mm	T mm	øZ mm	Gewicht (kg)
16.1321250051111	5	11	250/210	250	210	348	34	30	320	103	523	20	27	41
16.1321260051113	5	13	260/221	260	221	353	34	30	353	109	525	22	27	67
16.1321260081114	8	14	260/218	260	218	390	43	35	330	121	571	28	32	80
16.1321300081113	8	13	300/255	300	255	426	43	30	370	101	621	22	27	89
16.1321300081116	8	16	300/252	300	252	420	43	35	370	111	621	28	32	94
16.1321300101116	10	16	300/252	300	252	459	52	35	370	127	659	28	32	91
16.1321260101114	10	14	260/218	260	218	429	52	35	330	137	609	28	32	93
16.1321350101116	10	16	350/305	350	305	499	52	35	435	107	739	28	33	113
16.1321400121118	12	18	400/345	400	345	557	57	45	500	125	832	35	37	162
16.1321450161120	16	20	450/390	450	390	592	57	50	550	131	917	35	43	206
16.1321500201122	20	22	500/430	500	430	592	76	50	600	148	1.032	40	43	284