

SVW/SVSW/SVSUW balkenklem

Productinformatie

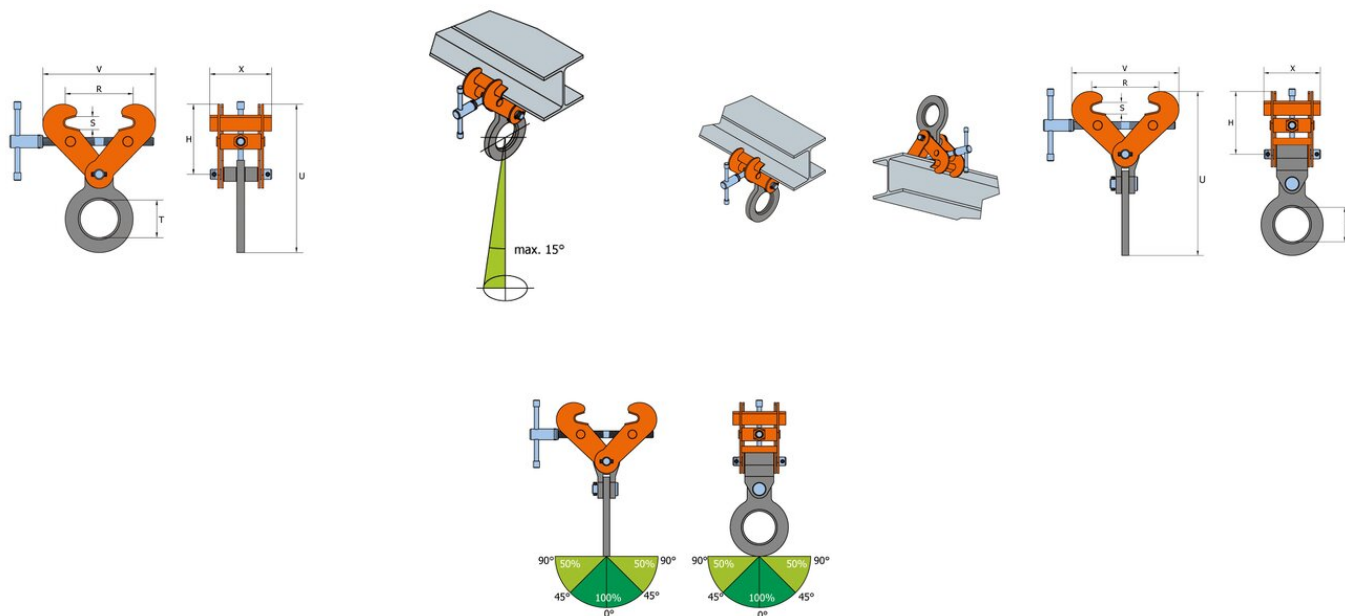


Algemeen: Enkel geschikt voor het hijsen en verplaatsen van stalen balken en structuren. De klemkracht is gelijk verdeeld naar de klemelementen d.m.v. een spindel. Deze balkenklem kan ook omgekeerd gebruikt worden als (tijdelijk) ophangpunt. Beide klemelementen bewegen op een gelijke manier en zijn eenvoudig te monteren. Hijscapaciteit en opening staan duidelijk in de klem gegraveerd.

... [Read more](#)

SVW/SVSW/SVSUW balkenklem

Maattekening



Technische gegevens

Artikelnr.	Code	WLL ton	Bekopening mm	H mm	S mm	T mm	U mm	V mm	X mm	Gewicht (kg)
16.11SVW1t	SVW 1 t	1	75-190	113-192	30	73,5	345	357	120	5
16.11SVW2t	SVW 2 t	2	75-190	113-192	30	73,5	345	357	120	5
16.11SVW3t	SVW 3 t	3	75-190	113-192	30	73,5	345	357	120	5
16.11SVW4t	SVW 4 t	4	150-300	185-240	40	80	422	450	180	15
16.11SVW5t	SVW 5 t	5	150-300	185-240	40	80	422	450	180	15
16.11SVW10t	SVW 10 t	10	350-450	400-447	95	88	653	695	200	50