

VCW/SVCW verticale plaatklem

Productinformatie

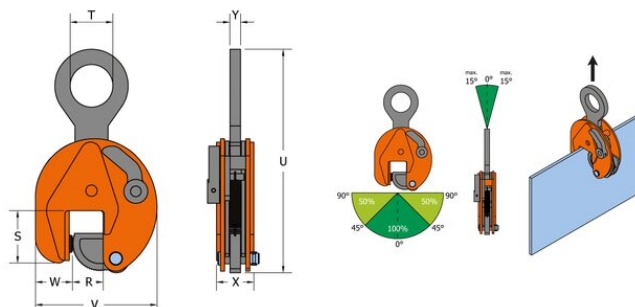


Algemeen: Voor het verticaal hijsen en verplaatsen van stalen platen en structuren. De VCW/SVCW plaatklemmen zijn voorzien van een veiligheidsmechanisme dat verhindert dat de last gaat glijden wanneer de hijskracht wordt toegepast en wanneer de last wordt neergelaten. De klem is vergrendeld in zowel open als gesloten positie. Hijscapaciteit en opening staan duidelijk in de klem gegraveerd. Minimaal te belasten met 10% van de werklust.

... [Read more](#)

VCW/SVCW verticale plaatklem

Maattekening



Technische gegevens

Artikelnr.	Code	WLL ton	Bekopenng mm	S mm	T mm	U mm	V mm	W mm	X mm	Y mm	Gewicht (kg)
16.0144697	VCW 0.75 t	0,75	0-13	47	30	202	100	37	37	10	1,7
16.0192254	VCEW 1 t	1	0-25	56	45	263	141	37	47	15	3,5
16.0192255	VCEW 2 t	2	0-35	78	64	336	183	56	56	16	7
16.0192573	VCEW 3 t	3	0-35	78	64	336	183	56	56	16	7
16.0193015	VCEW 4.5 t	4,5	0-45	85	70	425	228	60	78	20	16
16.0110423	VCW 4.5 t	4,5	0-25	85	70	423	203	60	77	20	15
16.0193154	VCEW 6 t	6	0-50	114	75	490	259	82	78	20	21
16.0110428	VCW 6 t	6	0-32	114	75	490	225	78	78	20	19
16.0193335	VCEW 7.5 t	7,5	0-55	111	75	522	267	70	86	20	26
16.0110429	VCW 7.5 t	7,5	0-40	111	75	530	246	76	82	20	24
16.0110433	VCW 9 t	9	0-55	111	75	522	267	70	86	20	27
16.019914	VCW 12 t	12	0-52	148	85	617	295	100	94	44	37
16.0110093	VCW 15 t	15	0-76	209	86	810	373	136	106	49	70
16.0189364	VCW 17 t	17	0-76	209	86	810	373	136	106	49	71
16.0110094	VCW 20 t	20	0-80	250	100	933	563	153	140	66	149
16.0110096	VCW 25 t	25	5-85	250	100	925	563	148	140	66	149
16.0110149	VCW 30 t	30	10-90	250	100	918	568	153	142	66	155,5