

Crosby IP platenklem IP10H |Verticaal

Productinformatie



De Crosby IP10H hijsklem met star hijssoog is geschikt voor het verticaal hijsen en verplaatsen van erg stalen platen met een zeer hoge oppervlaktehardheid. De last kan van horizontale positie naar verticale positie gebracht worden en terug in horizontale positie (180°). Meestal wordt één plaatklem gebruikt maar in combinatie met een spreader/hijsbalk kunnen meerdere platenklemmen gecombineerd worden.

De IP10 platenklem is verkrijgbaar in diverse uitvoeringen.

- **IP10:** standaard - t.b.v. materiaal oppervlaktehardheid van max. 363HV10 (345 HB).
- **IP10J:** uitvoering met grotere klemopeningen.
- **IP10S:** uitvoering - t.b.v. RVS (Inox) materiaal
- **IP10H:** uitvoering - t.b.v. materiaal oppervlaktehardheid van max. 472HV10 (450 HB).

Ook verkrijgbaar met een niet scharnierend hijssoog type IPU10H.

Eigenschappen:

- Verkrijgbaar met capaciteiten van 0,5 tot 30 ton (hogere werklasten op aanvraag).
- Verschillende bekopeningen beschikbaar van 0 tot 155mm.
- Zeer stevige en duurzame constructie.
- Individueel proefbelast op 2x werklast en geleverd met certificaat.
- Gemarkeerd met individueel serienr., testdatum, fabrieksnaam (Crosby IP), logo, werklast en klemopening.
- Vergrendeling open of gesloten d.m.v. een hendel.
- Uitgerust met RFID

[... Read more](#)

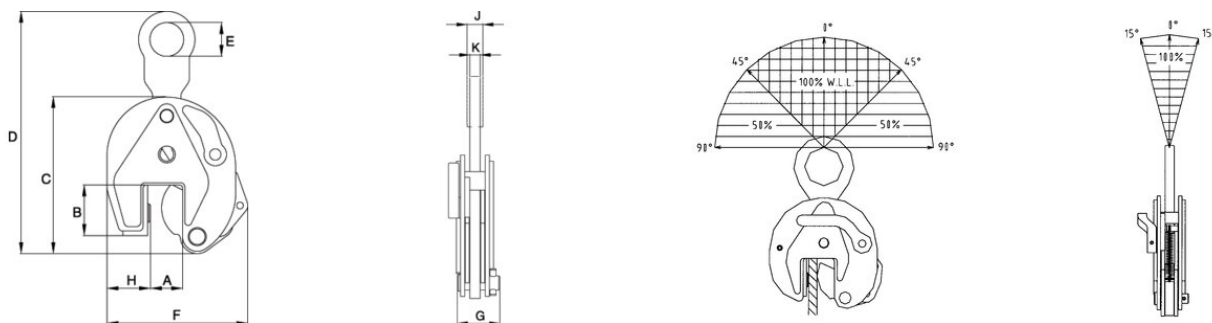
Markering: Volgens norm, CE

Norm: EN 13155

Waarschuwing: Minimaal te belasten met 10% van de werklast

Crosby IP platenklem IP10H | Verticaal

Maattekening



Technische gegevens

Artikelnr.	WLL ton	Bekopenning mm	Type - Model	A mm	B mm	C mm	D mm	E mm	F mm	G mm	H mm	J mm	K mm	Gewicht (kg)
16.012702174	0,5	0-16	0.5-IP10H	0-16	44	130	207	40	115	42	28	11	11	1,8
16.012702176	1	0-35	1-IP10H	0-35	78	201	330	70	188	64	55	16	16	7,6
16.012702164	2	0-40	2-IP10H	0-40	100	253	434	75	222	78	60	20	20	13,8
16.012702166	3	0-40	3-IP10H	0-40	100	253	434	75	227	82	65	20	20	15
16.012702168	4,5	0-50	4.5-IP10H	0-50	126	302	517	80	292	84	95	20	20	23,5
16.012702170	6	0-50	6-IP10H	0-50	126	325	544	80	310	92	105	25	25	27,5