

Crosby IP platenklem IPU10 (J) |Verticaal

Productinformatie



De IPU10 verticale plaatklem is geschikt voor het verticaal hijsen en verplaatsen van stalen platen e.d. De last kan van horizontale positie naar verticale positie gebracht worden en terug in horizontale positie (180°). Door het kantelbare hijssoog ook wel universeel hijssoog genoemd, kunnen deze klemmen gebruikt worden in combinatie met een meerbenige kettingsamenstellingen, zoals bijv. ketting 2-, 3- of 4-sprongen e.d.

De IPU10 platenklem is verkrijgbaar in diverse uitvoeringen.

- IPU10: standaard - t.b.v. materiaal oppervlaktehardheid van max. 363HV10 (345 HB).
- IPU10J: uitvoering met grotere klemopeningen.
- IPU10S: uitvoering - t.b.v. RVS (Inox) materiaal
- IPU10H: uitvoering - t.b.v. materiaal oppervlaktehardheid max. 472HV10 (450 HB).

Ook verkrijgbaar met een niet scharnierend hijssoog type [IP10](#).

Eigenschappen:

- Hijscapaciteiten van 0,5 tot 30 ton (hogere werklasten op aanvraag).
- Verschillende bekopeningen beschikbaar van 0 tot 155mm.
- Zeer stevige en duurzame constructie.
- Individueel proefbelast op 2x werklast en geleverd met certificaat.
- Gemarkeerd met individueel serienr., testdatum, fabrieksnaam (Crosby IP), logo, werklast en klemopening.
- Vergrendeling open of gesloten d.m.v. een hendel.
- Uitgerust met RFID
- Onderhoudsets en onderdelen beschikbaar.

[... Read more](#)

Markering: Volgens norm, CE

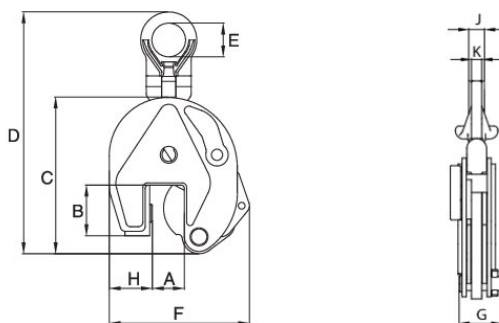
Norm: EN 13155

Waarschuwing: Een minimale last van 10% van de WLL is benodigd voor een correcte werking. Behalve de WLL 500 KG versie waar een minimale last van 5% van de WLL nodig is.

Veiligheidsfactor: 4:1

Crosby IP platenklem IPU10 (J) | Verticaal

Maattekening



Technische gegevens

Artikelnr.	WLL ton	Bekopening mm	Type - Model	B mm	C mm	D mm	E mm	F mm	G mm	H mm	J mm	K mm	Gewicht (kg)
16.012701675	0,5	0-16	IPU10	44	130	216	40	115	42	28	-	11	1,9
16.012701663	1	0-20	IPU10	45	139	225	40	127	42	38	-	11	2,4
16.012701677	2	0-35	IPU10	78	201	368	70	188	64	55	-	16	8,5
16.012701665	3	0-40	IPU10	100	253	436	75	222	78	60	-	20	14,8
16.012701667	4,5	0-40	IPU10	100	253	445	75	232	82	65	-	20	16
16.012701669	6	0-50	IPU10	126	302	525	80	292	84	95	44	20	24
16.012701671	9	0-50	IPU10	126	325	552	80	310	94	104	44	20	30,9
16.012701679	12	0-54	IPU10	160	392	616	80	433	121	137	41	25	57
16.012701683	16	5-64	IPU10	180	463	736	88	492	121	153	45	25	79
16.012701687	22,5	5-80	IPU10	222	554	863	110	565	139	186	49	25	126
16.012701691	30	5-80	IPU10	222	554	868	110	580	153	186	54	30	141