

## Powertex Handkettingtakel PCB-S2OLP met overlastbeveiliging

### Productinformatie



### POWERTEX

#### Algemeen

Handkettingtakel van hoge kwaliteit die makkelijk te bedienen is. De PCB-S2OLP is gelijk aan de standaard PCB-S2 versie maar is uitgevoerd met een lastbegrenser ook wel overlastbeveiliging genoemd. De overlastbeveiliging beperkt de maximale kracht die kan worden uitgeoefend met de handketting waardoor u het takel niet overbelast en voorkomt dat uw takel daardoor kapot gaat.

#### Eigenschappen:

- Elke takel onderging een dynamische proefbelasting van 1,5 x WLL.
- Compacte lichtgewicht constructie.
- Gelagerd kettingwiel voor een makkelijke bediening.
- Uitgerust met 2 rempallen en 4 remveren (dubbele beveiliging).
- Gekalibreerde COROLIM® beschermde lastketting.
- De unieke coating van de ketting zorgt voor een betere bescherming tegen corrosie en verzekert een soepele werking van de takel.
- Wartelende ophang- en lasthaak.
- De haken zijn voorzien van stevige veiligheidskleppen.
- De haken zijn voorzien van "Deformation Check Dots" om overbelasting makkelijk te kunnen vaststellen.
- RFID uitgerust (chip) voor eenvoudig onderhoud en inspectie.
- Voorzien van QR-code om makkelijk de gebruiksaanwijzing op te zoeken.
- Elke takel is voorzien van een testcertificaat en een CE-certificaat.
- Onderdelen beschikbaar.

[... Read more](#)

**Materiaal:** Duurzame geheel stalen constructie

**Markering:** Volgens norm, CE, UKCA-marked, POWERTEX, Model, WLL, Ketting, Serienummer, Handleiding/QR code

**Temperatuursbereik:** -10°C tot +50°C

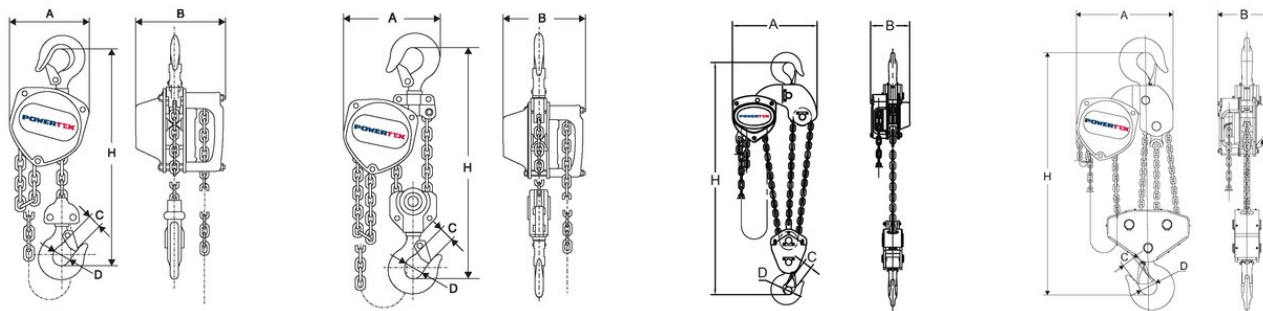
**Afwerking:** Poedercoating

**Norm:** EN 13157, EN 818-7

**Veiligheidsfactor:** 4:1

## Powertex Handkettingtakel PCB-S2OLP met overlastbeveiliging

### Maattekening



### Technische gegevens

Artikelnr.	WLL ton	Hijshoogte m	Aantal parten	Type - Model	Lastketting dia. mm	Handketting mm	Handkracht max. kg	A mm	B mm	C mm	D mm	H min mm	Gewicht (kg)
16.10PCBS20050030OLP	0,5	3	1	PCB-S2OLP/500KG PHC	5,0 x 15,0	5,0 x 23,7	24,9	130	128	22	34	280	9,8
16.10PCBS20050060OLP	0,5	6	1	PCB-S2OLP/500KG PHC	5,0 x 15,0	5,0 x 23,7	24,9	130	128	22	34	280	9,8
16.10PCBS20100030OLP	1	3	1	PCB-S2OLP/1000KG PHC	6,3 x 19,0	5,0 x 23,7	28,4	150	145	26	39	330	11,7
16.10PCBS20100060OLP	1	6	1	PCB-S2OLP/1000KG PHC	6,3 x 19,0	5,0 x 23,7	28,4	150	145	26	39	330	12
16.10PCBS20200030OLP	2	3	1	PCB-S2OLP/2000KG PHC	8,0 x 24,0	5,0 x 23,7	34,3	185	175	35	49	385	18,9
16.10PCBS20200060OLP	2	6	1	PCB-S2OLP/2000KG PHC	8,0 x 24,0	5,0 x 23,7	34,3	185	175	35	49	385	19,5
16.10PCBS20300030OLP	3	3	2	PCB-S2OLP/3000KG PHC	7,1 x 21,0	5,0 x 23,7	34,3	220	158	37	50	510	28,9
16.10PCBS20300060OLP	3	6	2	PCB-S2OLP/3000KG PHC	7,1 x 21,0	5,0 x 23,7	34,3	220	158	37	50	510	28,9
16.10PCBS20500030OLP	5	3	2	PCB-S2OLP/5000KG PHC	9,0 x 27,0	5,0 x 23,7	37,2	255	183	43	60	615	37,1
16.10PCBS20500060OLP	5	6	2	PCB-S2OLP/5000KG PHC	9,0 x 27,0	5,0 x 23,7	37,2	255	183	43	60	615	51,05