

Gebuwin Hijsdavit SD 125-500 kg | draagbaar

Productinformatie



Op locaties waar permanente hijsinstallaties niet mogelijk zijn, maar veilig hijsen wel essentieel is, bespaart de **Draagbare Hijsdavit SD** je kostbare tijd en moeite. Deze innovatieve **zwenkbare kraan** met geïntegreerde **lier** is, mits er reeds geschikte vloer -of muursockets geïnstalleerd zijn binnen 5 seconden operationeel, waar traditionele oplossingen minuten installatietijd vergen. Met een hefcapaciteit tot **500 kg** en verschillende giek lengtes beschik je direct over professionele hijsmogelijkheden, precies daar waar je ze nodig hebt.

Doordacht ontwerp voor optimale werkomstandigheden

Als EKH-erkend keuringsbedrijf weten we bij Mennens dat flexibele hijsoplossingen geen compromis mogen zijn voor veiligheid. Daarom selecteerden we deze hijsdavit met:

- **Lastdrukrem met dubbel palwielsysteem** die de last in elke positie stabiel en veilig houdt
- **360° zwenkmogelijkheid** dankzij hoogwaardige rollagers voor nauwkeurige positionering
- **Ergonomisch design** met lichtgewicht constructie die rugbelasting minimaliseert bij transport
- **Geïntegreerde lier met 13-meter staalkabel (ø5 mm)** met haak, direct klaar voor gebruik
- **Verstelbare slinger** voor optimale krachtoefening in verschillende werkposities

De **gebruiksvriendelijke** zwenkbare arm stelt je in staat lasten eenvoudig te positioneren zonder complexe procedures. Waar je voorheen misschien riskante improvisaties moest toepassen voor incidentele hijswerkzaamheden, biedt deze hijsdavit nu een veilige, gecertificeerde oplossing die direct inzetbaar is.

[... Read more](#)

Materiaal: Hoogwaardig gelegeerd staal

Markering: Volgens norm, CE

Temperatuursbereik: -20°C t/m +40°C

Afwerking: Gelakt 1 laag, Grijs RAL 7035 volgens DIN 12944, C1M

Norm: EN 13157

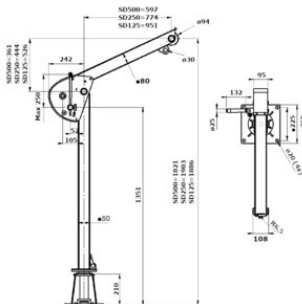
Opmerking: Standaard geleverd met 13 m verz. staalkabel (ø5 mm) met haak. Insteeksockets separaat te bestellen.

Waarschuwing: Niet geschikt voor hijsen en/of laten zakken van personen.

Veiligheidsfactor: 4:1

Gebuwin Hijsdavit SD 125-500 kg | draagbaar

Maattekening



Technische gegevens

Artikelnr.	Code	WLL ton	Capaciteit bovenste laag kg	wire rope capacity top layer m	Kabel Ømm	Max. Reach mm	Gewicht (kg)
13.41SD125	SD125	0,125	125	18	4	951 mm	30
13.41SD250	SD250	0,25	250	18	4	774 mm	30
13.41SD500	SD500	0,5	500	13	5	597 mm	30