

HU Proline palletwagen

Productinformatie

**Algemeen:**

Palletwagen met korte lepels, capaciteit 2500kg. Voor de professionele gebruiker.

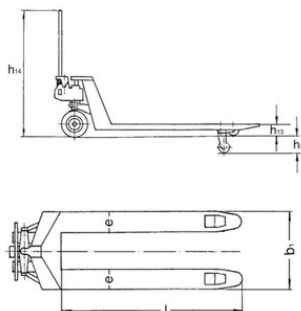
Eigenschappen:

- Ergonomische bedieningshendel voor het veilig bedienen met één hand (hijsen, rijden en dalen).
- Ergonomische rubber bedieningshendel.
- Hydraulische pomp met laag onderhoud.
- Zeer robuuste uitvoering.
- Lepellengte van 800 tot 1000mm.
- Stuurhoek van 105° voor gebruik in een beperkte ruimte.
- Verkrijgbaar met tandem (TS) of enkele wielen (ES).

... [Read more](#)

HU Proline palletwagen

Maattekening



Technische gegevens

Artikelnr.	Type - Model	Wielen	Capaciteit kg	h3 mm	l mm	B1 mm	h14mm mm	h13mm mm	e mm	Gewicht (kg)
034527150	HU 25-80 EP	VG/PUR	2.500	115	800	540	1.230	85	160	63
034527153	HU 25-80 TP	VG/PUR	2.500	115	800	540	1.230	85	160	64
034527155	HU 25-100 TP	VG/PUR	2.500	115	1.000	540	1.230	85	160	66
034527154	HU 25-90 TP	VG/PUR	2.500	115	900	540	1.230	85	160	67