

## Powertex Hydraulische Teenvijzel PTJ-S1

### Productinformatie



### POWERTEX

#### Algemeen

De PTJ-S1 hydraulische vijzel of machineheffer is eenvoudig te bedienen met behulp van de afneembare handgreep. Je kan met de hydraulische versie van de dommekracht heffen op de kopplaat of op de teen/klauw. De capaciteit is voor beide hefpunten gelijk.

#### Eigenschappen

- Elke hydraulische vijzel is voor levering vanuit de fabriek dynamisch getest met een belasting van 1 x WLL gedurende een volledige hefcyclus.
- Veilig - de vijzel is uitgerust met een overbelastingsbeveiliging
- Overdrukventiel bediend door aan de knop te draaien
- Chrom 6 vrije oppervlaktebehandeling
- Uitgerust met RFID-chip
- Geleverd inclusief POWERTEX 2.2 certificaat & EG-verklaring.
- Geleverd inclusief meertalige gebruikershandleiding.
- QR-code voor toegang ter plaatse tot meertalige gebruikershandleidingen [... Read more](#)

**Materiaal:** Staal

**Markering:** Volgens norm, CE

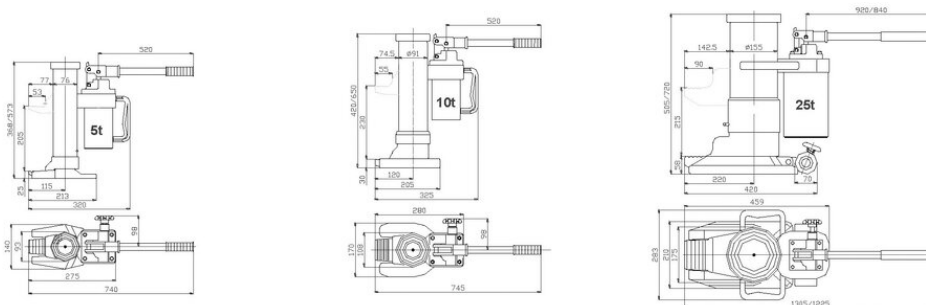
**Temperatuursbereik:** -20°C up to +50°C

**Afwerking:** Poedercoating

**Norm:** EN 1494

## Powertex Hydraulische Teenvijzel PTJ-S1

### Maattekening



### Technische gegevens

Artikelnr.	WLL ton	Type - Model	Handkracht max. kg	min-max hijshoogte teen mm	min-max hijshoogte top mm	Gewicht (kg)
5205PTJS105	5	PTJ-S1/5000KG	38,75	25-230	368-573	25
5205PTJS110	10	PTJ-S1/10000KG	40,75	30-260	420-650	35
5205PTJS125	25	PTJ-S1/25000KG	40,75	58-273	505-720	102