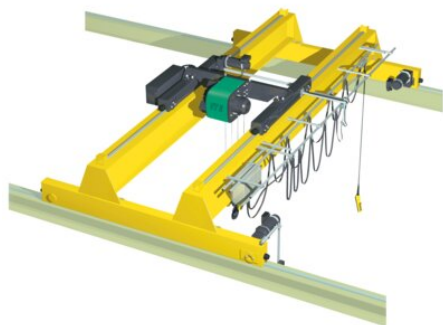


Bovenloopkranen - introductie

Productinformatie



Elke werkplek bereikbaar maken voor hijswerkzaamheden lukt perfect met een railsysteem, zwenk kraan of bovenloopkraan. Mennens rust elk systeem uit met de nodige takels, wissels, bochten,... en opties zoals een extreem lage rolweerstand. Het resultaat? Een intern transportsysteem dat heel efficiënt, ergonomisch en flexibel verloopt.

Lasten van 100, 1.000, 10.000, 100.000 kg in een handomdraai verplaatsen over een groot werkgebied? Het lukt probleemloos! Op zoek naar een specifiek ontwerp? Dan creëert de projectafdeling van Mennens samen met jou een systeem dat volledig aan je specificaties en wensen voldoet.

Heb je specifieke vragen op vlak van specificaties, toepassingen, mogelijkheden, assemblage,...? Neem contact op met je dichtstbijzijnde Mennens-vestiging... [Read more](#)
