

P-6953 snatchblock type 601T met as

Productinformatie



Algemeen: Snatchblock met as 601T. Voetblok met ophangas.

[... Read more](#)

Materiaal: Koolstofstaal, uitgerust met conische rollagers, behalve die 4T. Deze hebben bronzen naven.

Markering: CE

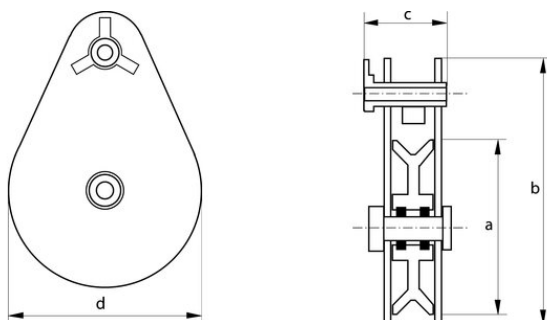
Afwerking: Geveerd.

Opmerking: Werklast staat op het ophangpunt.

Veiligheidsfactor: 4:1

P-6953 snatchblock type 601T met as

Maattekening



Technische gegevens

Artikelnr.	KabelØ Bereik mm	WLL ton	Schijfdia. mm	A mm	B mm	C mm	D mm	Gewicht (kg)
16.15BKOFFST0404	10-12	4	115	115	213	83	120	4
16.15BKOFFST0608	20-22	8	152	152	305	108	160	9
16.15BKOFFST0808	20-22	8	203	203	357	108	210	12
16.15BKOFFST1008	20-22	8	254	254	406	108	260	16